



Innovative Technology

INTELLIGENCE IN VALIDATION

SMART Coin System

“Un validatore, un hopper multimoneta e un riciclatore di monete miste”



- Sistema di accettazione di monete in quantità, Validatore, hopper e riciclatore di monete miste
- Riduce i costi di gestione
- Elimina la Carenza di monete
- Leader nel mercato per capacità di monete, velocità di accettazione e di pagamento
- Alta sicurezza - tecnologia di rilevamento multi frequenza



CARATTERISTICHE

- Sistema che combina un accettore di monete in quantità, un validatore, un hopper multimoneta e un riciclatore di monete miste in un unico prodotto
- Leader nel mercato per capienza, garantisce un sistema di ricarica monete controllato
- Valida, discrimina e immagazzina monete miste
- Minima distanza tra ingresso e uscita delle monete
- Facile manutenzione, aggiornamenti firmware gratuiti e registrazione dei dati
- Sistema a ciclo chiuso



BENEFICI

- Elimina la mancanza di monete e la necessità di più hoppers
- Riduce i costi di intervento dell'operatore
- Migliora la gestione delle monete all'interno della macchina mantenendola in funzione
- Consente di ottimizzare gli spazi all'interno della macchina
- Futuri aggiornamenti tramite PC, SD card e USB
- Tiene traccia del percorso delle monete azzerando le perdite

Specifiche Tecniche

Alimentazione

Requisiti: 24V
Standby: 200mA
In funzione: 3A
Picco: 1.5A

Protocolli

SSP
ccTalk

Interfacce

USB option
Open collector

Dimensioni monete gestite

Diametro: 18-28,5mm
Spessore: 1,65 - 3.2mm

Capacità di monete miste

200 (€2) + 750 (€1) + 500 (50c)

Denominazioni

Piu di 11 denominazioni

Capacità monete

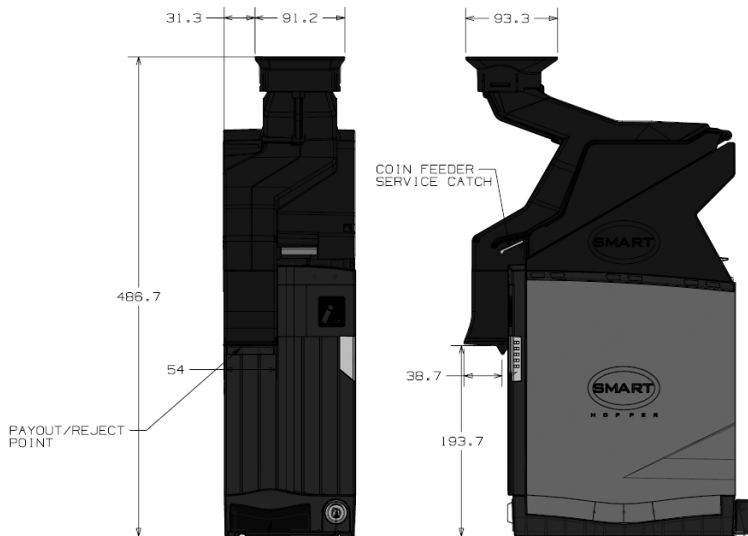
1500 (€1) or 1100 (£1) or 1600 (quarters)

Velocità

Pagamento 12 monete al secondo

MCBF

100,000



- Peso: 4.1kg (vuoto) | 15.4kg (pieno)

**GUARDA GLI ALTRI
PRODOTTI DI GESTIONE
DELLE MONETE >>**



Innovative Technology Ltd (UK)
Innovative Business Park
Derker Street
Oldham
OL1 4EQ



+44 (0) 161 626 9999



sales@innovative-technology.com