



**Innovative Technology**

POWERING TRANSACTIONS AND INTERACTIONS

# SMART Coin System

*“Multi-coin-feeder mit Münzprüfer,  
multi-coin hopper & recycler”*



- Einzigartige Kombination aus Multi-Coin-Feeder mit Münzprüfer, Multi-Coin-Hopper & Recycler
- Schnelles, einfaches und sicheres Einzahlen oder Befüllen durch Masseneinwurf
- Niedrigste Betriebskosten
- Marktführende Münzkapazität, Annahme & Auszahlgeschwindigkeit
- Hohe Sicherheit – integrierte Multi-Frequenz-Sensor Technologie



## MERKMALE

- Kombiniertes Multi-Coin Feeder, Multi-Coin Hopper & Recycler
- Marktführende Münzkapazität, sichere und protokollierbare Befüllung
- Akzeptiert, unterscheidet und bevorratet gemischte Münzwerte
- Barrierefreier Einbau durch geringen Abstand zwischen Einwurf und Auszahlung möglich
- Einfache Wartung, kostenlose Software-Updates, Data Logging
- Geschlossener Geldkreislauf



## VORTEILE

- Weniger manuelle Münznachfüllungen, keine Leerspielungen, keine zusätzlichen Hopper
- Reduzierte Betriebskosten durch effizientere Kassierungen
- Geringerer Bargeldbestand durch Recycling gemischter Münzwerte
- Erlaubt ein kompaktes, neuartiges Automatendesign
- Zukunftssicher – schnelle & einfachste Updates via USB, SD-Karte & PC
- Vollständige Ein- und Auszahlüberwachung – keine Kassendifferenzen



**Innovative Technology**

POWERING TRANSACTIONS AND INTERACTIONS

## Technische Spezifikation

### Stromversorgung

Betriebsspannung: 24V  
Standby: 400mA  
Annahmevergang: 3A  
Max. Stromaufnahme: 6.5A

### Protokolle

SSP  
\* weitere auf anfrage

### Interfaces

USB (optionales Interface)  
Open collector

### Münz-Abmessungen

Durchmesser: 18 - 28.5mm  
Dicke/Breite: 1.65 - 3.2mm

### Gemischte Münzkapazität

€2x 200 + €1 x 750 + 50c x 500

### Anzahl unterschiedlicher Münzsorten

Up to 11 denominations

### Münzkapazität

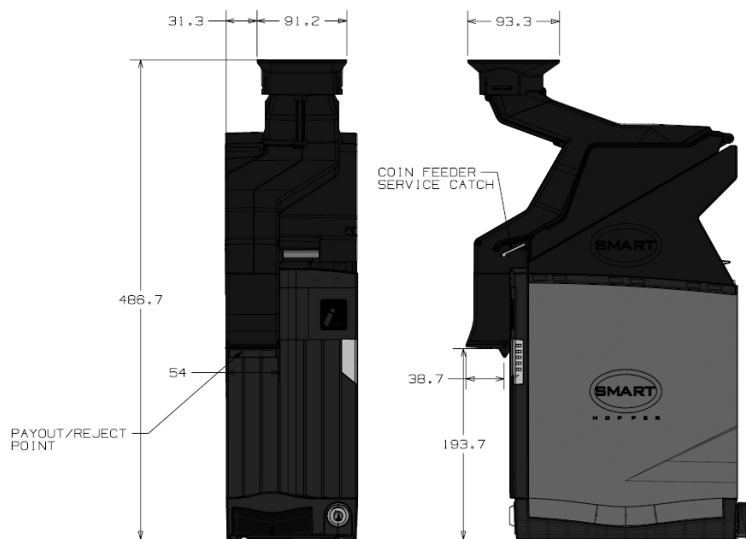
1500 (€1) oder 1300 (€1) oder 800 (€2)

### Geschwindigkeit

Bis zu 12 Münzen

### MCBF

100,000



- Gewicht: 4kg (leer) | 18kg (voll)



Innovative Technology Ltd (UK)  
Innovative Business Park  
Derker Street  
Oldham  
OL1 4EQ



+44 (0) 161 626 9999



sales@innovative-technology.com